

MULTIZONE R32 Aussengeräte RAM-NPE

Mit der **neuen** E-Serie der **MULTIZONE** von **HITACHI** können Sie bis zu **5 Räume mit einem einzigen Aussengerät** klimatisieren. Flexible Aufstellmöglichkeiten durch **marktführende Rohrleitungslängen**. Dank der grossen Kombinationsvielfalt der Geräte lässt sich die Klimaanlage exakt an Ihr Objekt anpassen.

Modell:	Anz. IG:	Leistung:
RAM-33NP2E	2	3.3kW
RAM-40NP2E	2	4.0kW
RAM-53NP2E	2	5.3kW
RAM-53NP3E	2-3	5.3kW
RAM-68NP3E	2-3	6.8kW
RAM-70NP4E	2-4	7.0kW
RAM-90NP5E	2-5	9.0kW

Die Gesamtkonzeptionierung der Aussengeräte entspricht der neuesten Ecode-sign-Richtlinie (ErP) was sich in der Effizienz des Gerätes niederschlägt. Sämtliche Kompressor in dieser Baureihe sind mit einer **DC Inverter-Technologie** ausgestattet und sorgen somit für einen optimalen und sparsamen Betrieb, da die Leistung **kontinuierlich dem Kälte- bzw. Wärmebedarf angepasst** wird. Pro Innengerät ist ein elektronische Expansionsventil im Aussengerät eingebaut.

Montage-Hinweis:

Jedes Innengeräte wird **einzel**n mit je einer Flüssig- und einer Gasleitung am Aussengerät angeschlossen. Dabei sollte man darauf achten, dass die Leistungsstärksten Innengeräte **immer** an den **untersten Anschlüssen** des Aussengerätes angeschlossen werden. Ein gleichzeitiges Kühlen und Heizen ist **nicht** möglich!

Folgende Innengeräte können Angeschlossen werden:

Wandgeräte:	RAK-18/25/35/42/50RPE
Wandgeräte-LC:	RAK-50RP/60RPE
4-Weg-Kassetten:	RAI-25/35/50/60RPE
Kanalgeräte:	RAD-25/35/50/60RPE, RAD-18QPE
Truhengeräte:	RAF-25/35/50RXE

Eigenschaften:

- Geräte sind mit Kältemittel vorgefüllt
- Je nach Modell bis Energieklasse A+++
- Kompressoren mit DC-Inverter-Technologie
- Bis zu 5 Innengeräte anschliessbar (Modellabhängig)
- Speziell konstruierte ALU-Kühl lamellen
- Automatischer Wiederanlauf nach Stromunterbruch

Anwendungshinweise:	NICHT konzipiert für Server- und Technikräume!
Betriebsarten:	Kühlen / Heizen
Kältemittel:	R32 (GWP 675)
Einsatzbereich Kühlen:	-10°C bis 46°C
Einsatzbereich Heizen:	-15°C bis 24°C
Besonderheiten:	Die grosse Kombinationsvielfalt der Geräte



RAM-53NP2E



RAM-70NP4E



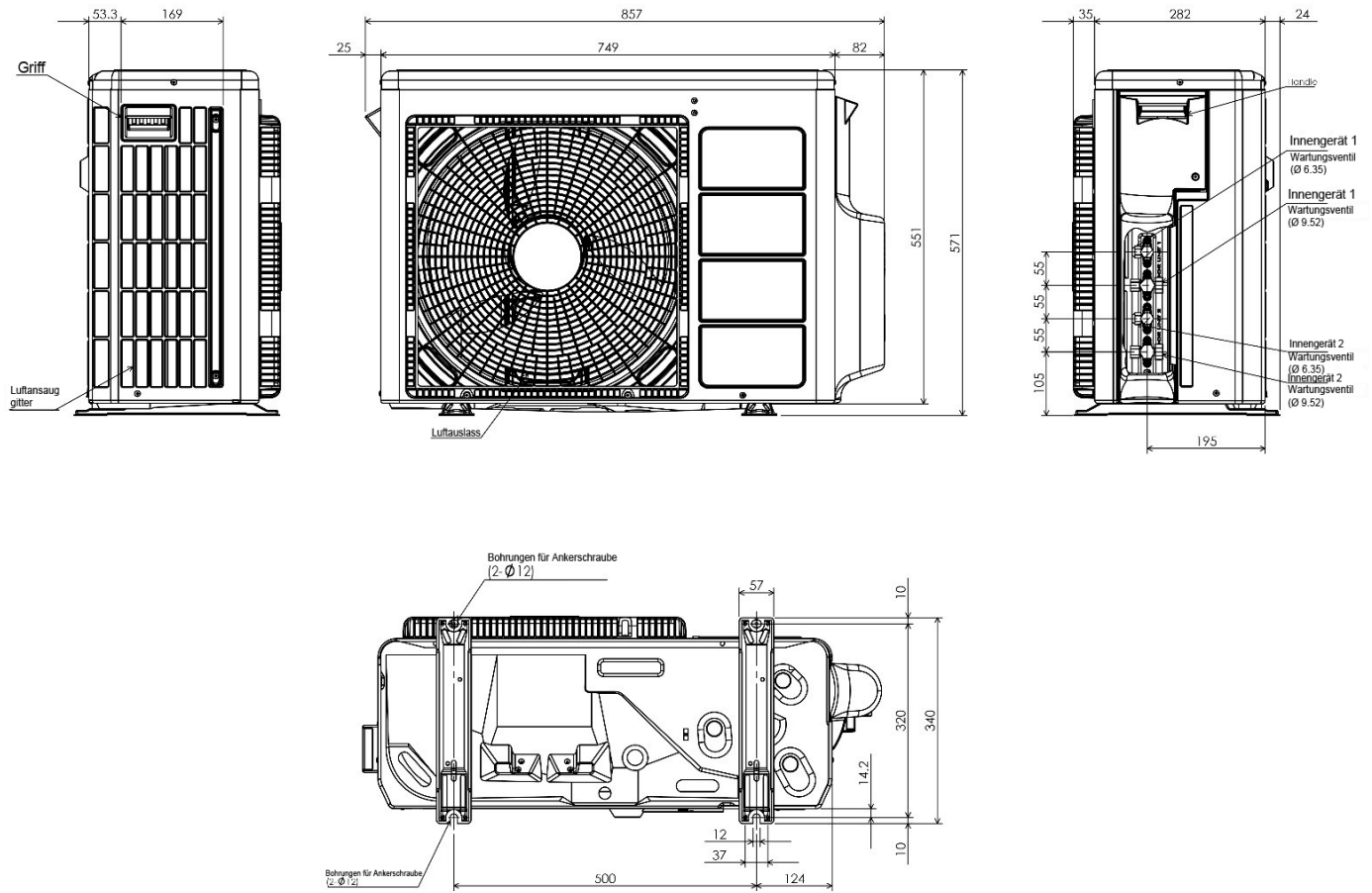
RAM-90NP5E

MULTIZONE R32 Aussengeräte RAM-NPE

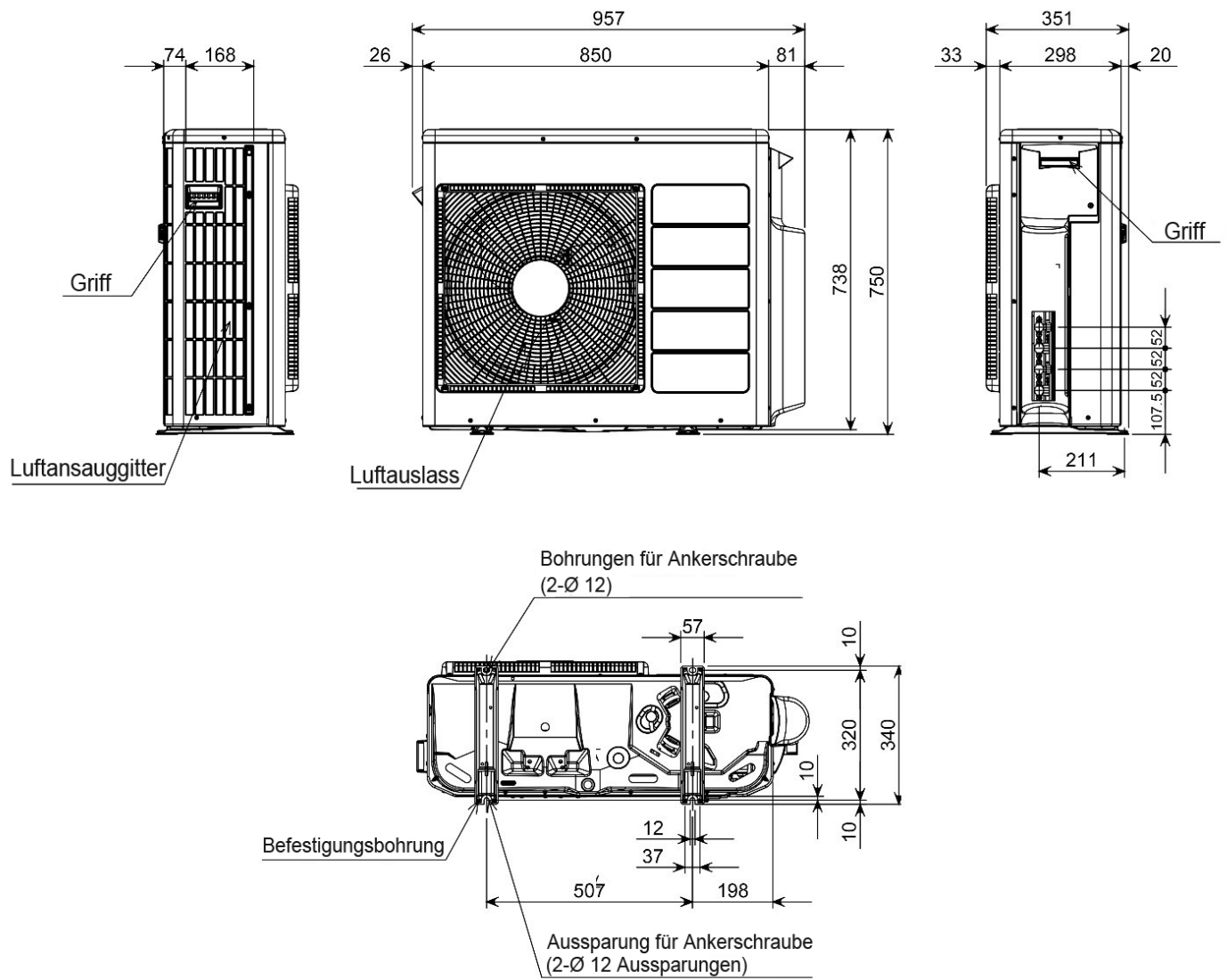
Technische Daten					
Geräteeinheit		Aussengerät	Aussengerät	Aussengerät	Aussengerät
Modell		RAM33NP2E	RAM40NP2E	RAM53NP2E	RAM53NP3E
Kühlleistung	kW	3.30 (1.50 - 3.80)	4.00 (1.50 - 4.20)	5.30 (1.50 - 6.60)	5.30 (1.50 - 6.60)
Heizleistung	kW	4.00 (1.50 - 4.60)	5.20 (1.50 - 5.50)	6.80 (1.50 - 7.20)	6.80 (1.50 - 7.20)
Anz. Innengeräte		2	2	2	2 - 3
Anschlussrate min/max.	kW	3,00 - 5,00	3,00 - 6,00	3,00 - 8,50	3,00 - 8,80
Betriebsspannung	V/PH/Hz	230/1/50	230/1/50	230/1/50	230/1/50
Betriebsstrom Kühl./Heiz.	A	3,4-3,1/4,2-3,8	4,4-4,0/5,4-4,7	5,8-5,4/7,4-6,8	6,0-5,5/7,4-6,8
Leistungsaufn. Kühl./Heiz.	kW	0,25-1,1/0,25-1,5	0,25-1,2/0,25-1,5	0,35-1,7/0,35-2,0	0,46-1,7/0,43-2,0
Absicherung (träge)	A	13	13	13	13
EER/COP		4,50 / 4,40	4,20 / 4,40	4,20 / 4,20	4,10 / 4,20
SEER/SCOP		8,50 / 4,60	8,50 / 4,60	8,50 / 4,60	8,50 / 4,60
Energieeffiz. Kühl./Heiz.		A+++ / A++	A+++ / A++	A+++ / A++	A+++ / A++
Luftmenge	m ³ /h	1620	1620	2160	2160
Schalldruck K/H (Nachtb.)	dB(A)	48/50	49/51	50/51	50/51
Schalleistung	dB(A)	60	60	61	61
Abmessungen B x H x T	mm	750 x 570 x 280	750 x 570 x 280	850 x 750 x 298	850 x 750 x 298
Gewicht (netto)	kg	38	41	53	54
Kältemittel		R32	R32	R32	R32
Leitung Ø Flüssig-Gas	Zoll	2x1/4" - 2x3/8"	2x1/4" - 2x3/8"	2x1/4" - 2x3/8"	3x1/4" - 3x3/8"
Anschlussart		Bördel m. Konusm.	Bördel m. Konusm.	Bördel m. Konusm.	Bördel m. Konusm.
min. Rohrlänge	m	3 (pro Innengerät)	3 (pro Innengerät)	3 (pro Innengerät)	3 (pro Innengerät)
max. Rohrlänge/davon max. Höhe	m	35 / 10	35 / 10	35 / 20	60 / 20
Füllmenge ab Werk	kg	1,020	1,020	1,800	2,050
Zusätzliche Füllmenge	g/m	0	0	0	20 (ab 35 m)
Kompressor		Rotation Inverter	Rotation Inverter	2-Zylinder Rotation Inverter	2-Zylinder Rotation Inverter

Technische Daten					
Geräteeinheit		Aussengerät	Aussengerät	Aussengerät	
Modell		RAM68NP3E	RAM70NP4E	RAM90NP5E	
Kühlleistung	kW	6.80 (2.40 - 8.00)	7.00 (2.40 - 8.80)	8.50 (1.52 - 9.50)	
Heizleistung	kW	8.50 (2.40 - 9.50)	8.50 (2.60 - 9.50)	10.0 (1.50 - 11.5)	
Anz. Innengeräte		2 - 3	2 - 4	2 - 5	
Anschlussrate min/max.	kW	3,00 - 11,00	3,00 - 11,00	3,00 - 15,50	
Betriebsspannung	V/PH/Hz	230/1/50	230/1/50	230/1/50	
Betriebsstrom Kühl./Heiz.	A	8,4-7,7/9,8-9,0	8,7-8,0/9,3-8,5	11,5-10,6/12-11	
Leistungsaufn. Kühl./Heiz.	kW	0,46-3,0/0,43-2,6	0,46-3,2/0,48-3,1	0,50-3,9/0,50-3,9	
Absicherung (träge)	A	16	16	16	
EER/COP		3,70 / 4,00	3,70 / 4,20	3,40 / 3,90	
SEER/SCOP		8,10 / 4,60	8,10 / 4,60	7,90 / 4,30	
Energieeffiz. Kühl./Heiz.		A++ / A++	A++ / A++	A++ / A+	
Luftmenge	m ³ /h	2700	2700	3900	
Schalldruck K/H (Nachtb.)	dB(A)	50/53	50/53	53/56	
Schalleistung	dB(A)	63	63	66	
Abmessungen B x H x T	mm	850 x 800 x 298	850 x 800 x 298	950 x 800 x 370	
Gewicht (netto)	kg	58	58	71	
Kältemittel		R32	R32	R32	
Leitung Ø Flüssig-Gas	Zoll	3x1/4" - 3x3/8"	4x1/4" - 3x3/8"+1/2"	5x1/4"-3x3/8"+2x1/2"	
Anschlussart		Bördel m. Konusm.	Bördel m. Konusm.	Bördel m. Konusm.	
min. Rohrlänge	m	3 (pro Innengerät)	3 (pro Innengerät)	3 (pro Innengerät)	
max. Rohrlänge/davon max. Höhe	m	60 / 20	60 / 20	75 / 20	
Füllmenge ab Werk	kg	2,050	2,050	2,400	
Zusätzliche Füllmenge	g/m	20 (ab 30 m)	20 (ab 30 m)	15 (ab 35 m)	
Kompressor		2-Zylinder Rotation Inverter	2-Zylinder Rotation Inverter	2-Zylinder Rotation Inverter	

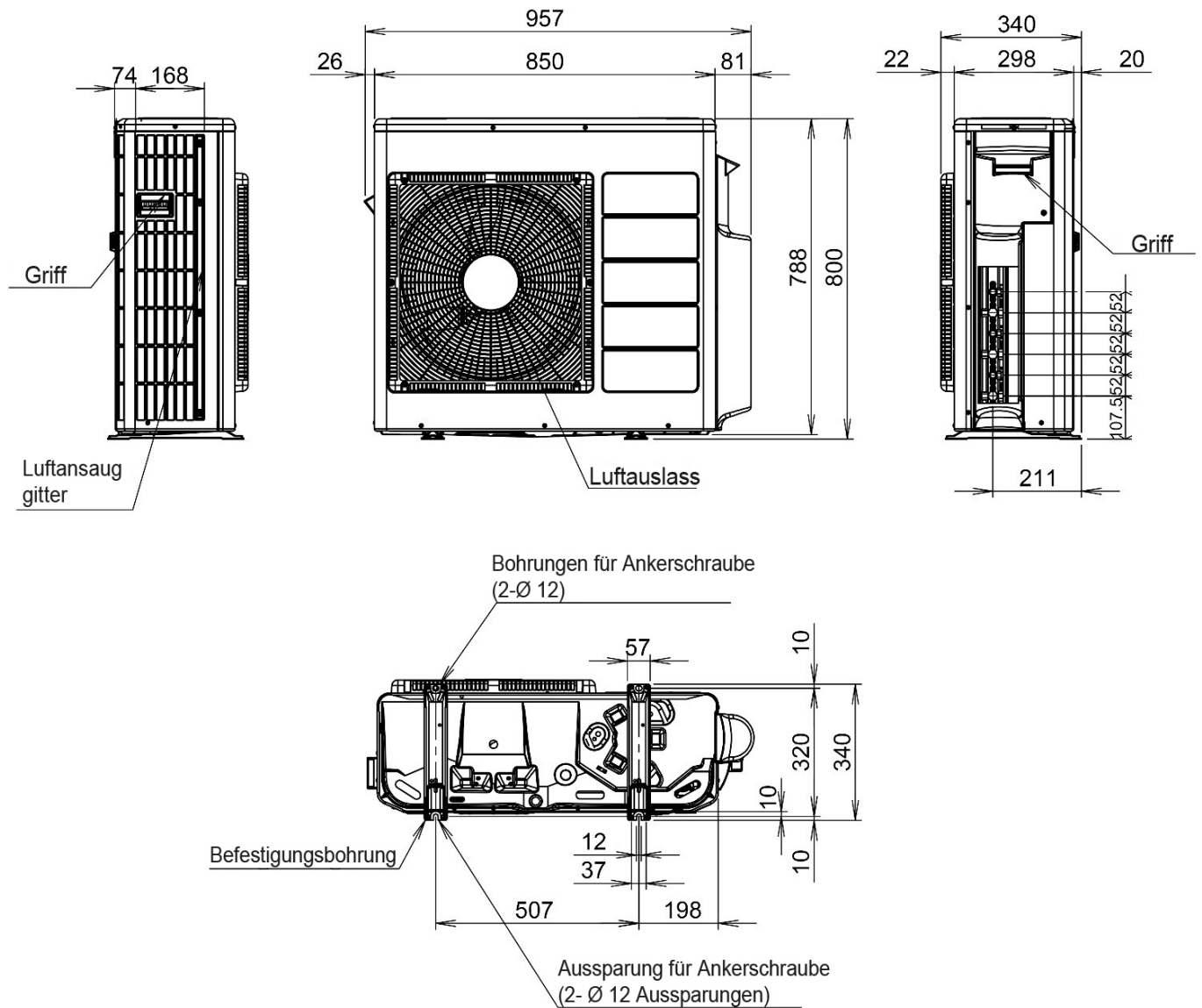
Modelle RAM-33/40NP2E



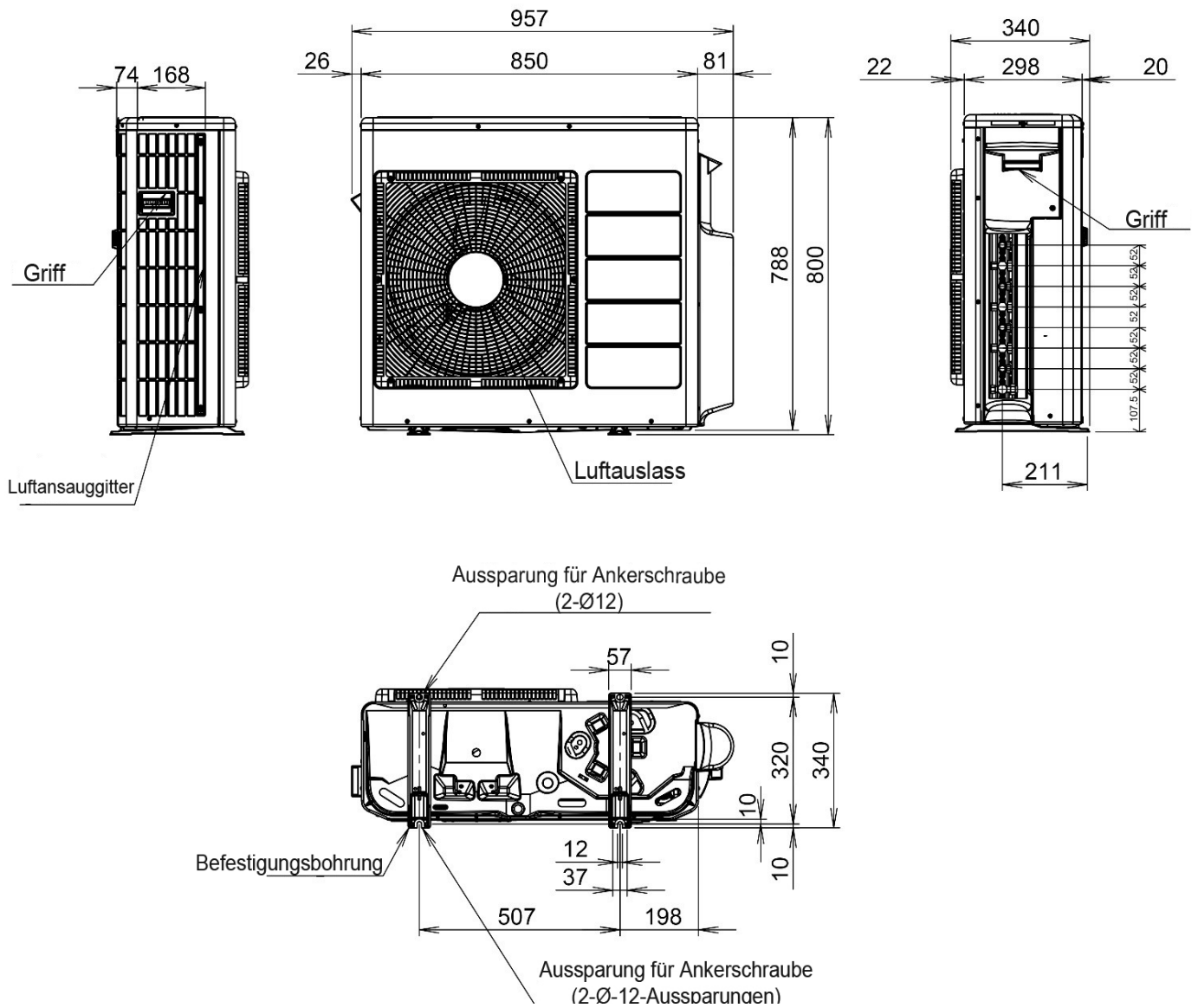
Modell RAM-53NP2E



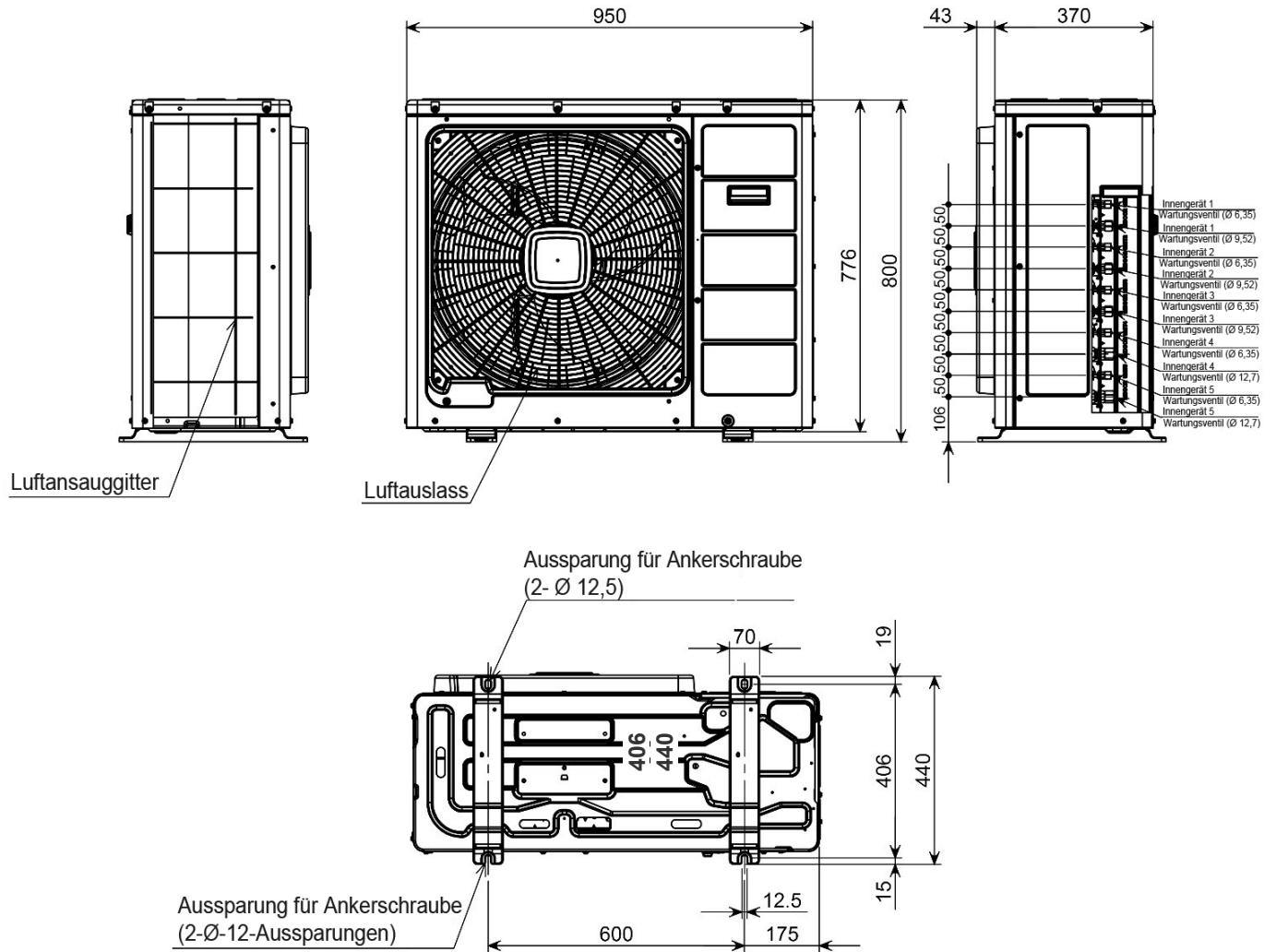
Modelle RAM-53/68NP3E



Modell RAM-70NP4E



Modell RAM-90NP5E



MULTIZONE R32 (E-Serie)

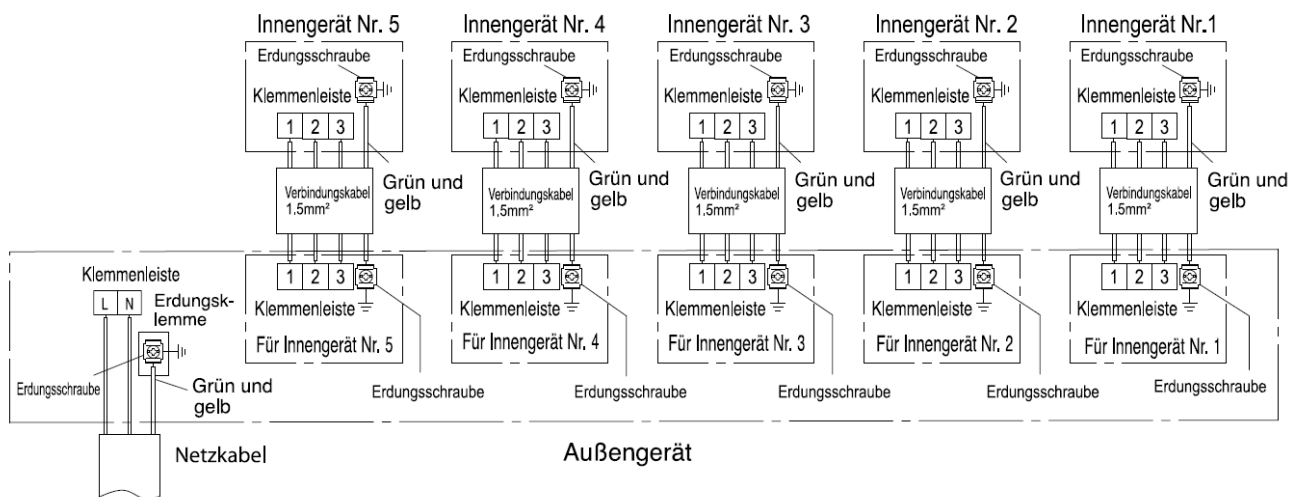
- Jedes Innengerät wird elektrisch und kältetechnisch immer **einzel**n angeschlossen.
- Die **Leistungstärksten** Innengeräte **müssen** immer an den **unteren** Anschlüssen des Aussengerätes angeschlossen werden.
- Das Aussengerät erkennt selbständig welches Innengerät angeschlossen wurde.

AUSSENGERÄTE RAM-33NP2E | RAM-40NP2E | RAM-53NP2E | RAM-53NP3E | RAM-68NP3E
RAM-70NP4E | RAM-90NP5E

INNENGERÄTE

Wandgeräte: RAK-18RPE | RAK-25RPE | RAK-35RPE | RAK-42RPE | RAK-50RPE(1) | RAK-60RPE
Truhengeräte: RAF-25RXE | RAF-35RXE | RAF-50RXE
4-Weg-Kassetten: RAI-25RPE | RAI-35RPE | RAI-50RPE | RAI-60RPE
Kanalgeräte: RAD-18QPE | RAD-25RPE | RAD-35RPE | RAD-50RPE | RAD-60RPE

Verdrahtungsschema



AC 230V/50Hz/1Ph

Legende:

L: Phase Aussengerät (AC 230V/50Hz)
N: Neutraleiter Aussengerät
1+2: Netzspannung für Innengerät (AC 230V/50Hz)
3: Steuerphase Innen-/Aussengerät (AC 230V/50Hz)
PE: Schutzleiter

! Elektroanschlüsse und Verdrahtung sind nach örtlichen Vorschriften auszuführen